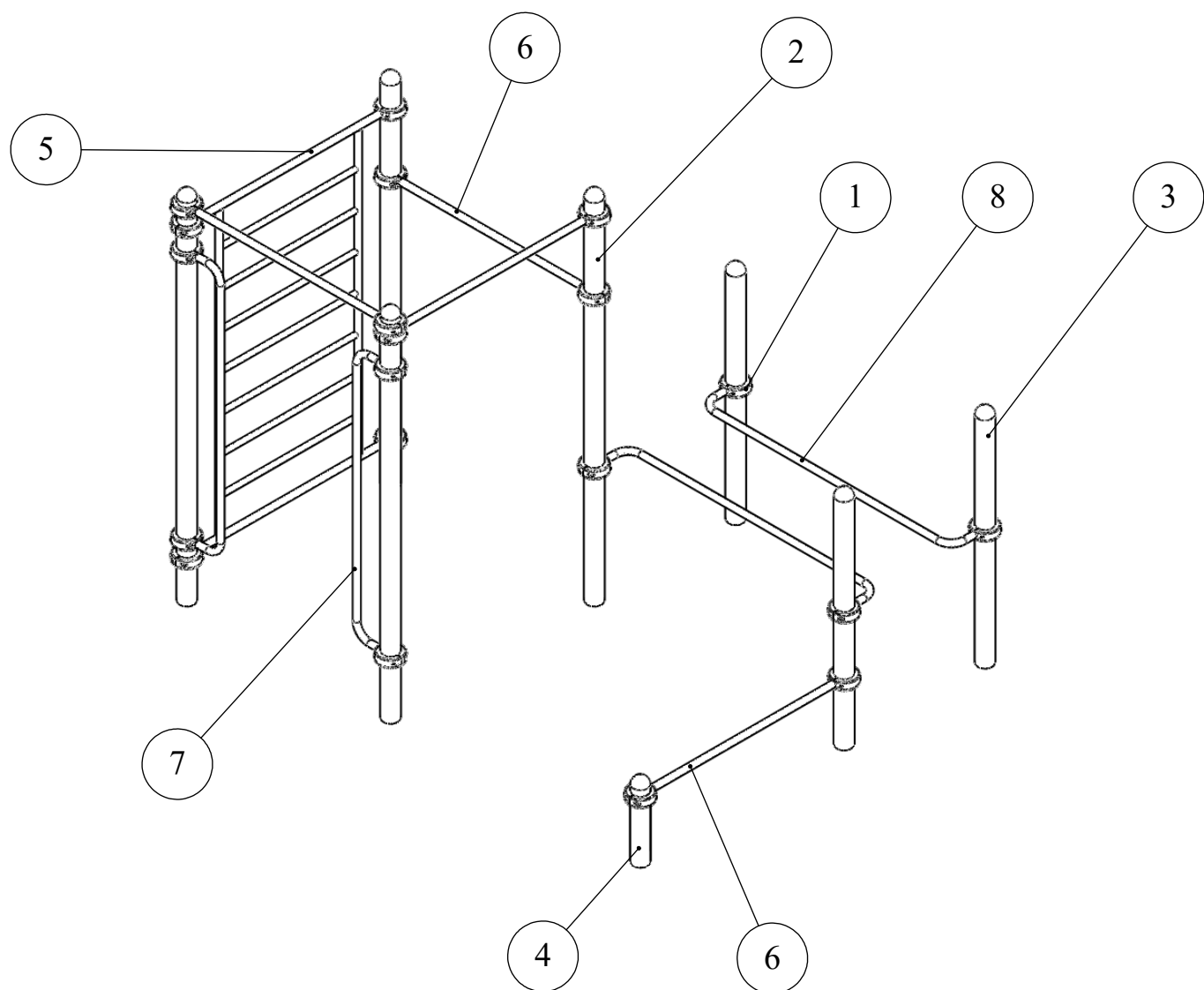


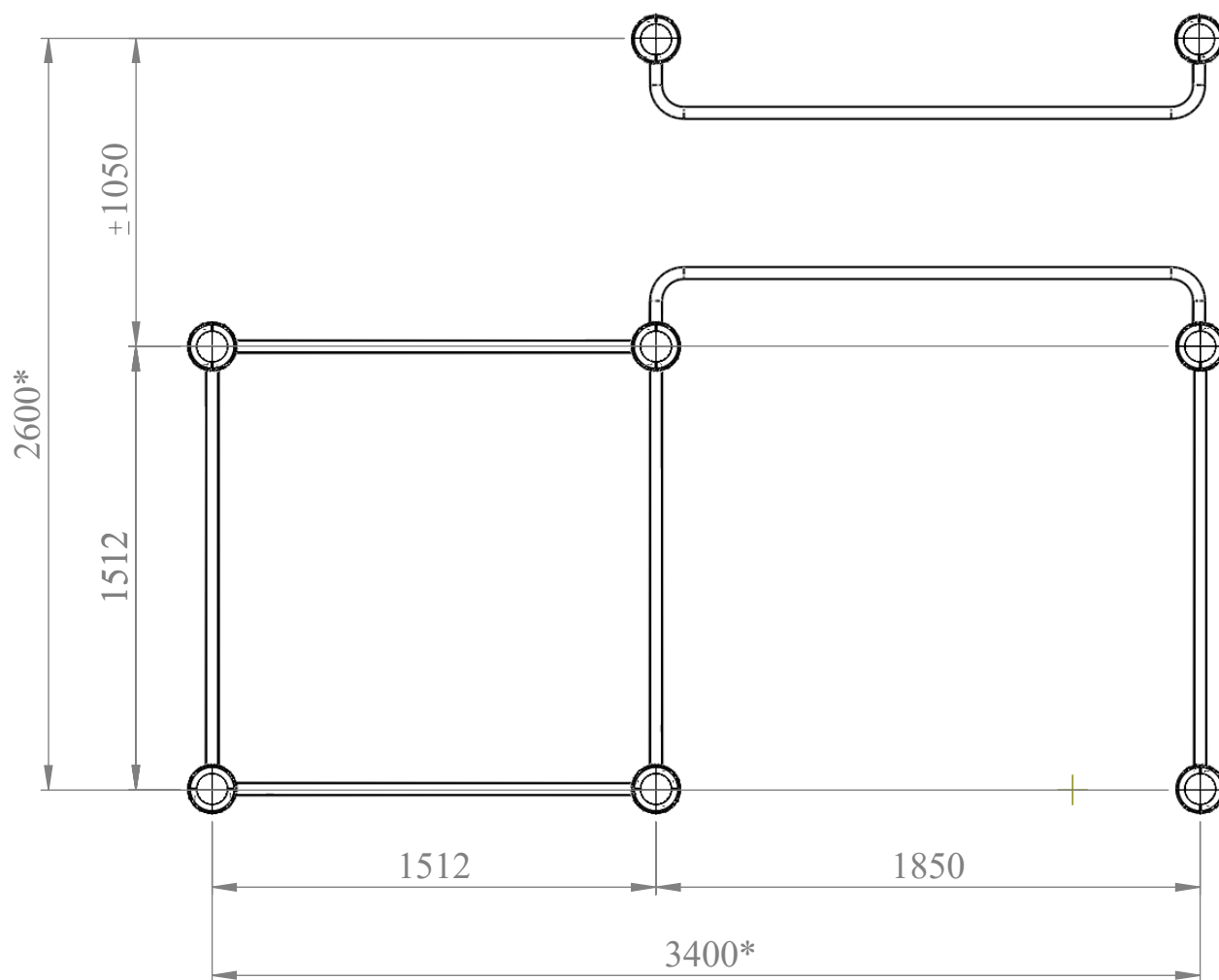
СПИСОК ЭЛЕМЕНТОВ YSKi014



ПОЗИЦИЯ	ОБОЗНАЧЕНИЕ	К-ВО
1	Хомут в сборе (стандартная комплектация)	20
2	Стойка 3300	4
3	Стойка 2200	3
4	Стойка 1000	1
5	ШС	1
6	Перекладина 1400	4
7	Упор вертикальный	2
8	Поручни горизонтальные	2

ПЛАН-СХЕМА YSKi014

* Габаритные размеры
** Зона безопасности



** Зона безопасности 7400 x 6600 мм